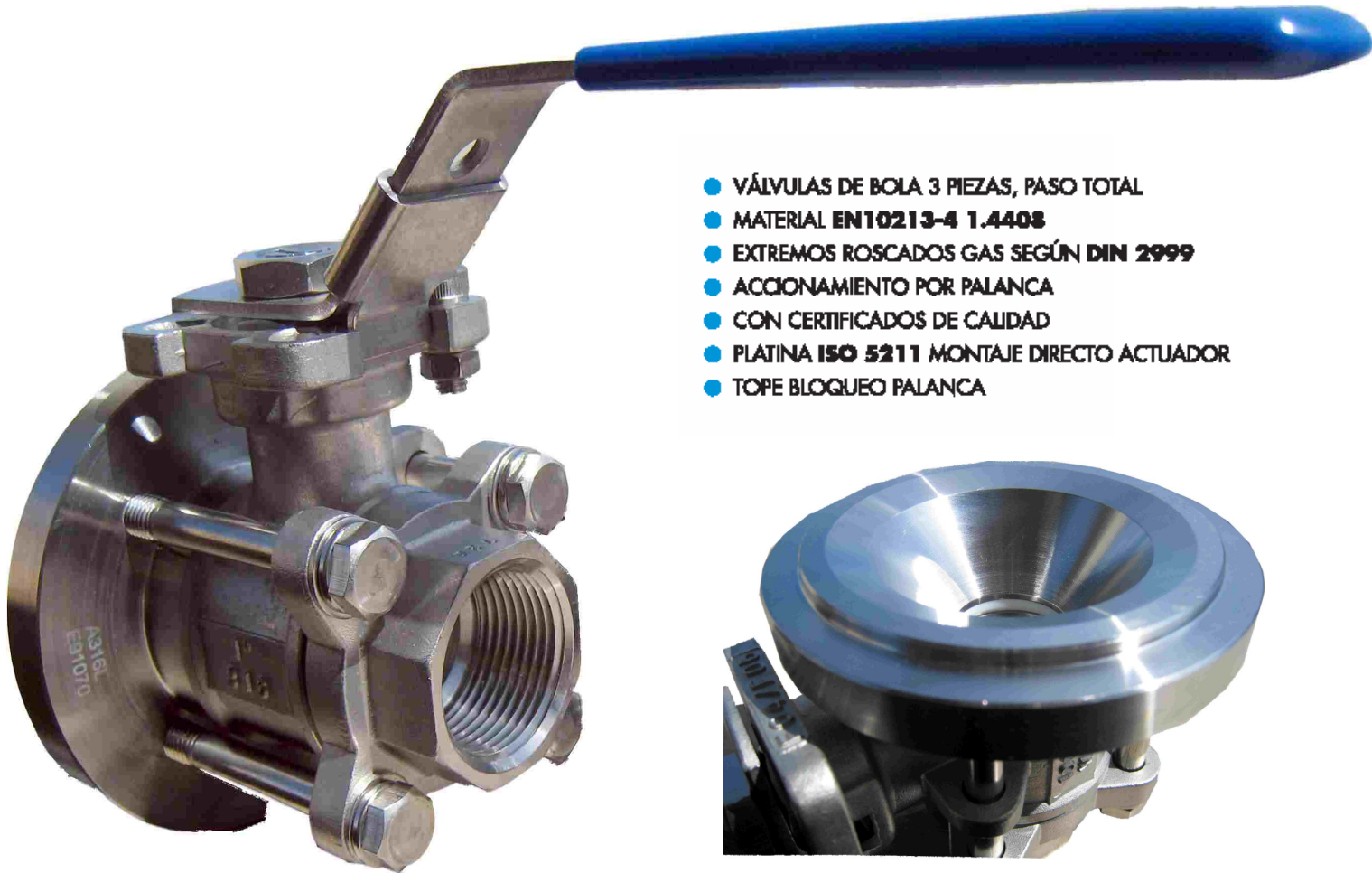


**STC SUTECO**

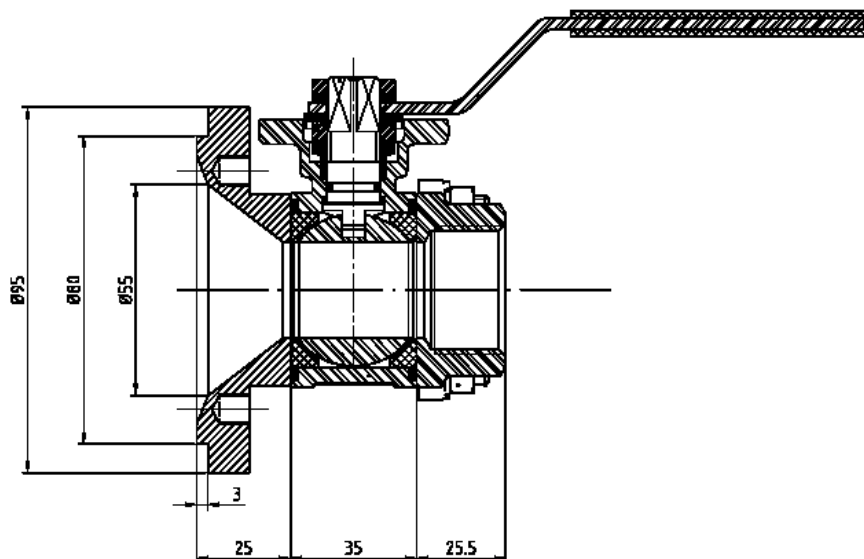
Lameiro,32 Nave,2 36214 VIGO Tno.+34 986 210 551 Fax.+34 986296453  
www.stcsuteco.com E-mail: info@stcsuteco.com Mov.618167572

NEUMATICA & HIDRAULICA

# FONDO CUBA



- VÁLVULAS DE BOLA 3 PIEZAS, PASO TOTAL
- MATERIAL EN10213-4 1.4408
- EXTREMOS ROSCADOS GAS SEGÚN DIN 2999
- ACCIONAMIENTO POR PALANCA
- CON CERTIFICADOS DE CALIDAD
- PLATINA ISO 5211 MONTAJE DIRECTO ACTUADOR
- TOPE BLOQUEO PALANCA



**CONSTRUIAMOS NUESTRAS VÁLVULAS DE FONDO CUBA SEGÚN LAS NECESIDADES DE NUESTROS CLIENTES**